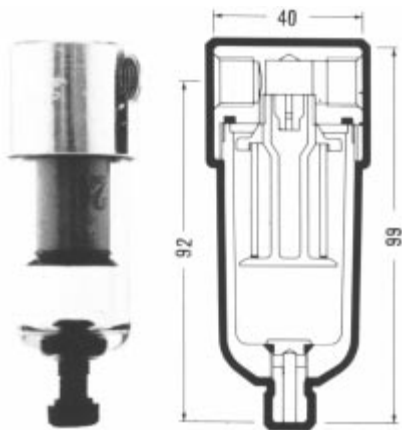


Filtri Mini

serie 504



Robusto corpo pressofuso
Azione filtrante in due stadi
- centrifugazione
- filtro di microsferi di vetro
Portata fino a 710 l/1'
Impieghi :
- in luogo angusti
- centraline
- circuiti miniaturizzati

Grandezze e simboli

Grand.	Tazza	Portata l/1' *	Drenaggio a mano
1/8"G	Policarb.	710	504-1
1/4"G	Policarb.	710	504-2

*Portata tipica con aria in linea a 5,6 bar con caduta di pressione 0,35 bar

A richiesta

Tazza di metallo : simbolo 505
Drenaggio automatico : indice "S"

Pesi

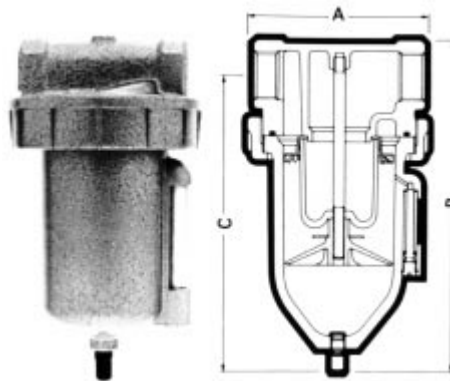
Grand.	Simbolo	Peso Kg.
1/8"G	504-1	0,120
1/4"G	504-2	0,120

Dati tecnici

Simbolo	Tazza	Pressione massima	Campo Temperatura
504	Policarb.	10,5 bar	+5°C ÷ +50°C
505	Metallo	21,0 bar	+5°C ÷ +80°C

Filtri normali

e per impiego generale -Serie 605 W



605W
1/4"G ÷ 1.1/2"G

Azione filtrante in due stadi
Portata fino a 28300 l/1'
Costruzione robusta per garantire un lungo servizio

Grandezze e simboli

Impiego generale				Simbolo
Grand.	Tazza	Portata l/1' *	Cap. Tazza	Drenaggio a mano
1/8"G	Metallo	1133	140 g	605-2W
1/4"G	con spia laterale	1560	140 g	605-3W
		3120	227 g	605-4W
		6650	455 g	605-6W
		7500	455 g	605-8W
		9900	455 g	605-10W
		10600	455 g	605-12W
		28300	740 g	605-16W
		28300	740 g	605-20W

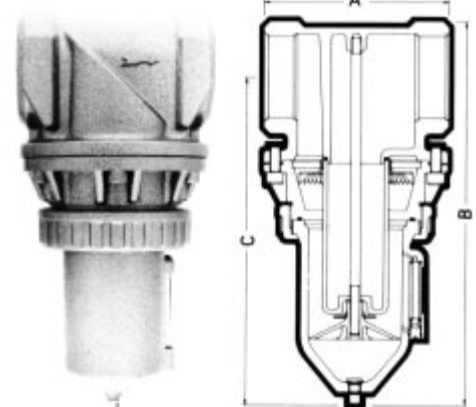
*Portata tipica con aria in linea a 5,6 bar con caduta di pressione 0,35 bar

Dimensioni e pesi

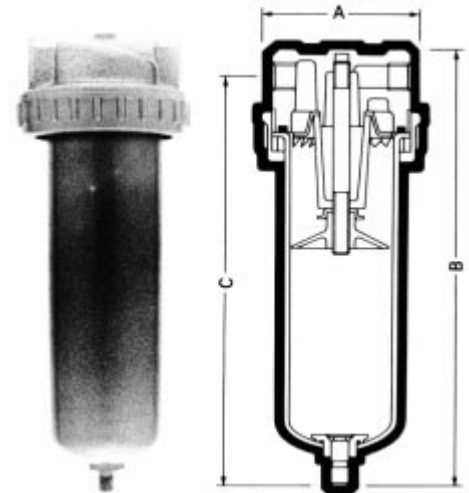
Grand.	A	B	C	Peso Kg.
	mm	mm	mm	
1/4"G-3/8"G	63	143	130	0,8
1/2"G	82	159	143	1,3
3/4"G-1"G	116	222	196	2,0
1.1/4"G-1.1/2"G	133	240	206	2,6
2"G	152	321	280	3,6
2.1/2"G	152	321	280	3,6

Tazza - caratteristiche

Simbolo	Tazza	Pressione massima	Campo Temperatura
605-W	Metallo con spia laterale	17,5 bar	+ 5°C ÷ +65°C
603	Metallo	21,0 bar	+10°C ÷ +80°C



605W
2"G ÷ 2.1/2"G

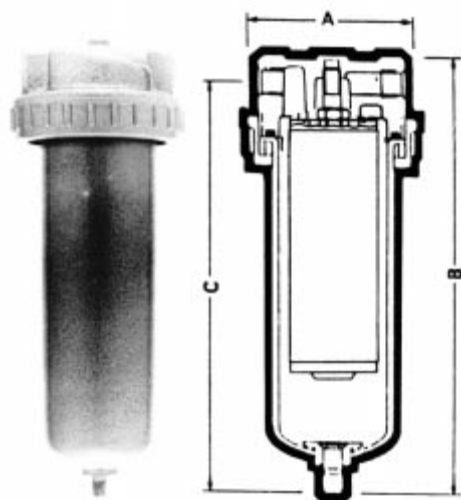


603

A richiesta

Tazza di metallo maggiorata	simbolo	-603
Drenaggio automatica	indice	"MD"
Filtro 20 micron	indice	"H"
Filtro 5 micron	indice	"V"

Filtri

a coalescenza - Serie 601N


Potere filtrante fino a 0,01 micron
Elimina fino al 99% vapori di olio/acqua

Grandezze e simboli

Grand.	Tazza	Portata l/1' *	Capacità tazza	Drenaggio a mano
1/4"G	Metallo	566	454 g	601-2N
3/8"G	Metallo	566	454 g	601-3N
1/2"G	Metallo	566	454 g	601-4N
3/4"G	Metallo	1415	910 g	601-6N
1"G	Metallo	1415	910 g	601-8N

A richiesta

Drenaggio automatico indice "MD"

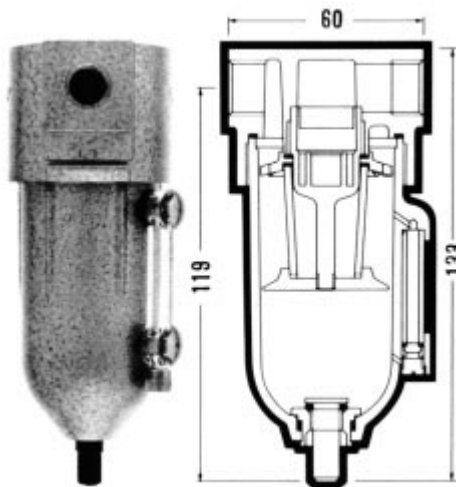
Dimensione e pesi

Grand.	Tipo	A mm	B mm	C mm	Peso Kg
1/4"G - 1/2"G	601N	83	250	235	1,9
3/4"G - 1"G	601N	116	292	266	2,6

Tazza - caratteristiche

Simbolo	Tipo	Pressione max.	Campo temperatura
601	Metallo	21 bar	da +5°C a +50°C
601	Metallo con scarico automatico	12 bar	da +5°C a +50°C

Filtri Midi

serie F11W


Sceita ideale dato che è la combinazione delle prestazioni di un filtro normale con ingombri molto ridotti.

Grandezze e simboli

Grand.	Tazza	Portata l/1' *	Capacità tazza	Drenaggio a mano
1/4"G	Metallo con spia laterale	991	142 g	F11-02W
3/8"G		1132	142 g	F11-03W
1/2"G		2265	142 g	F11-04W

*Portata tipica con aria in linea a 5,6 bar con caduta di pressione 0,35 bar

A richiesta

Drenaggio automatico indice "MD"
Filtro 5 micron indice "V"
Filtro 20 micron indice "H"

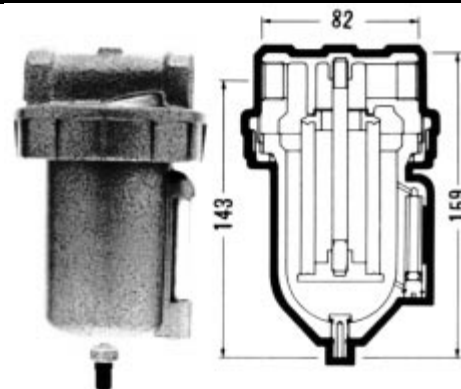
Peso

Grand.	Peso
1/4"G - 1/2"G	0,5 Kg

Dati tecnici

Tipo tazza	Pressione max	Temperatura max ammessa
Metallo con spia laterale	17,5	+65°C

Filtri per olio

serie 604W


Filtro economico da impiegare quando l'aria non deve contenere tracce di olio.
Elimina impurità fino a 1 micron.
Portata di aria fino a 425 l/1'.

Dimensioni, simboli e pesi

Grand.	Simbolo	Peso
1/4"G	604-2W	0,8 Kg
3/8"G	604-3W	0,8 Kg
1/2"G	604-4W	0,8 Kg

Dati tecnici

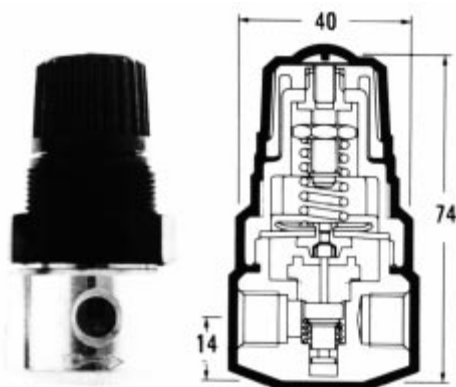
Tipo tazza	Pressione max.	Campo temperatura
Metallo con spia laterale	17,5 bar	da +5°C a +50°C

Regolatori

Mini - serie 364

Regolatori

Standard -Serie 119



Corpo pressofuso molto robusto
Piccolo ed economico
Portata fino a 425 l/1'
Utilizzo per aria di alimentazione di :
- utensili pneumatici, verniciatura, apparecchi dentali
- cilindri, valvole, serbatoi sottopressione
Utilizzo per acqua :
- macchine distributrici, per dentisti, per idraulici.

Dimensioni, simboli e pesi

Grand.	Simbolo *	Peso
1/8"G 4 vie	364-1	100 g
1/4"G 4 vie	364-2	100 g

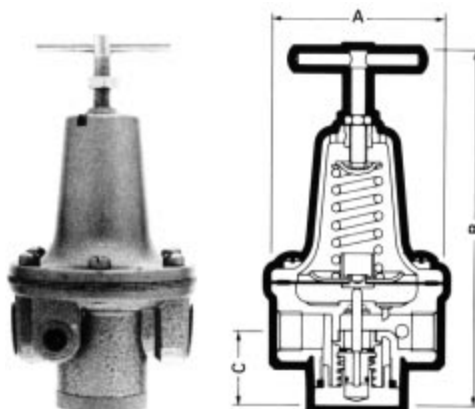
* Autoscaricante

Accessori e varianti a richiesta

	Simbolo
Squadra	SA161x57
Manometro campo 0-4,2	274Z 60
Manometro campo 0-11,2	274Z 160
Montaggio a pannello (diametro nel pannello 32 mm)	indice "P"
Non autoscaricante	indice "K"
Corpo in ottone	indice "B"

Campi di riduzione della pressione

Campo	Simbolo
0-8,4 bar	normale
0-4,2 bar	indice 60
0-1,75 bar	indice 25



119
1/4"G - 1.1/2"G

Prestazioni eccezionali
realizzazione eccezionale.
Massima pressione in entrata 21 bar, massima pressione in uscita 17,5 bar.
Prestazione costante anche con notevoli fluttuazioni della pressione di alimentazione
Portata fino a 28300 l/1'

Grandezze e simboli

Grand.	Portata l/1' *	Simbolo autoscaricante	comandata con pilota
1/4"G	2130	119-2	
3/8"G	2690	119-3	
1/2"G	4680	119-4	
3/4"G	9900	119-6	
1"G	11300	119-8	
1.1/4"G	12000	119-10	
1.1/2"G	12750	119-12	
2"G	28300	119-16	
2.1/2"G	28300	119-20	

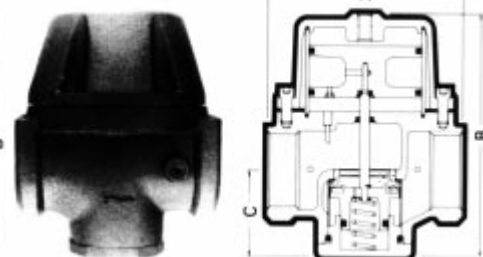
*Portata tipica quando si riduce da 7,0 bar a 5,3 bar con caduta di pressione 0,7 bar

Dimensioni e pesi

Grand.	A B C			Peso Kg
	mm	mm	mm	
1/4"G - 3/8"G	70	152	35	0,680
1/2"G	83	178	38	1,400
3/4"G - 1"G	111	254	48	2,720
1.1/4"G	127	273	44	2,950
1.1/2"G	127	273	44	2,840
2"G	187	225	81	6,000
2.1/2"G	187	225	81	6,200

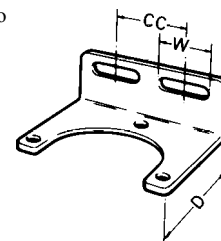
Campi di riduzione della pressione

Campo	Simbolo
0-4,2 bar	indice 60
0-8,7 bar	normale
0-17,6 bar	indice 250



119
2"G - 2.1/2"G

Squadra di montaggio



Accessori e varianti a richiesta

Squadra di montaggio (da ordinare separatamente)

Simbolo	Grand.	Dimensioni asole mm			
		W	C-C	Vite	D
15Y57	1/4"G-3/8"G	22,3	48	1/4"	57
18A57	1/2"G	22,3	48	1/4"	57
18B57	3/4"G-1.1/2"G	23,8	82	5/16"	76

Manometri specificare separatamente il simbolo del manometro

Simbolo manometro	Campo lettura
275Y60	0-4,2 bar
275Y160	0-11,2 bar
275Y300	0-21,0 bar

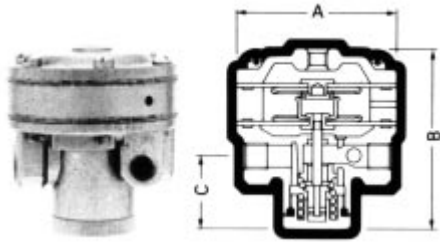
(i manometri hanno il collegamento posteriore filettato 1/4"G ed il diametro della scala di lettura 50 mm)

Montaggio a pannello solo per le grandezze 1/4"G-1/2"G
Tipo non autoscaricante indice "P"
indice "K"

Materiali

Corpo : zinco
Campana : alluminio
Disco : Buna N
Diaframma : Buna N rinforzato
Sede : ottone

Regolatori

Comandati da pilota
serie 119x20

119 x 20

1/4"G - 1.1/2"G

Medesime caratteristiche dei regolatori normali della serie 119

Comando a distanza a mezzo un piccolo pilota.

Può essere regolata una pressione fino al 90% della pressione iniziale.

Una piccola costante fuga d'aria garantisce una regolazione eccezionalmente accurata.

Grandezze e simboli

Grand.	No. catalogo
1/4"G	119-2 x 20
3/8"G	119-3 x 20
1/2"G	119-4 x 20
3/4"G	119-6 x 20
1"G	119-8 x 20
1.1/4"G	119-10 x 20
1.1/2"G	119-12 x 20

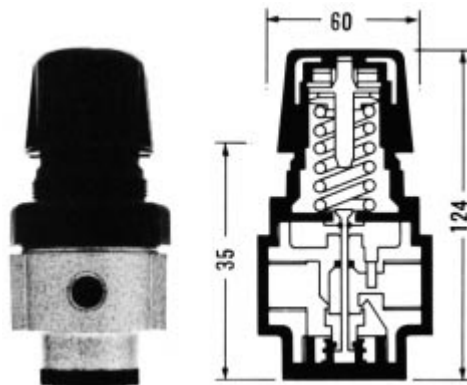
I collegamenti "R" e "L" per il manometro dal lato in cui la pressione è ridotta, sono filettati 1/4"G

N.B. : per le grandezze 2"G e 2.1/2"g vedere la serie Standard

Dimensioni e pesi

Grand.	A	B	C	Peso
	mm	mm	mm	Kg
1/4"G - 3/8"G	70	86	35	0,560
1/2"G	83	100	38	1,140
3/4"G - 1"G	111	124	48	2,500
1.1/4"G	127	129	44	2,860
1.1/2"G	127	129	44	2,800

Regolatori per

impiego generale
serie R-10


Unico con regolazione a 3 posizioni

- premere per regolare

- tirare per bloccare

- togliere la manopola per evitare che la registrazione sia alterata

Grandi prestazioni, lunga durata

Portata fino a 2830 l/1'

Impieghi :

- uso generale nell'impianto

- per installatori di primo equipaggiamento

Grandezze e simboli

Grand.	Portata	Simbolo
	l/1' *	autoscaricante
1/4"G	1550	R10-02
3/8"G	2550	R10-03
1/2"G	2830	R10-04

*Portata tipica quando si riduce da 7,0 bar a 5,3 bar con caduta di pressione 0,7 bar

A richiesta

Non autoscaricante indice "X"

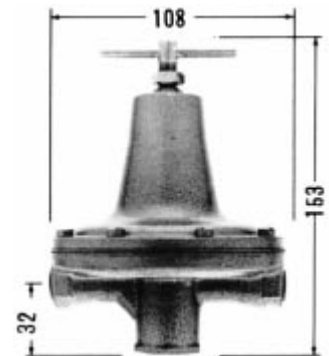
Campi di riduzione della pressione

Campo	No. cat.
0-8,7 bar	normale
0-17,6 bar	indice 250
0-4,2 bar	indice 60

Pesi

Grand.	Peso
	Kg.
1/4"G	0,510
3/8"G	0,510
1/2"G	0,510

Regolatori

di pressione
serie 216


Progettato per essere impiegato quando è necessario regolare con precisione una bassa pressione.

Portata fino a 425 l/1'

Il grande rapporto del diaframma rispetto all'area dell'ugello consente un'eccellente prestazione e stabilità alle basse pressioni ridotte.

Accessori e varianti a richiesta

Grand.	Peso	Max pressione	Simbolo
	Kg.	in entrata	216-2
1/4"G	1,0	21,0 bar	

Varianti a richiesta

Montaggio a pannello indice "P"

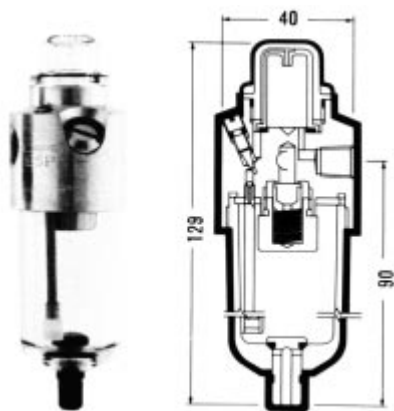
Campo pressioni ridotte

Campo	No. cat.
0-0,56 bar	indice 8
0-1,40 bar	indice 20
0-3,50 bar	indice 50

Lubrificatori

Mini

serie 508



Robusto corpo pressofuso
Sistema Perma-fog
L'olio è filtrato prima di essere immesso in circuito
by-pass automatico
Non si richiede regolazione in caso di variazioni della portata
Impieghi
- utensili pneumatici, cilindri pneumatici, piccole centraline

Dimensioni e simboli

Grand.	Portata 1/1' *	Capacità tazza	Simbolo tazza policarbonato
1/8"G	283	28 g	508-1
1/4"G	424	28 g	508-2

A richiesta

Tazza di metallo	Simbolo 500
------------------	-------------

Peso

Grand.	Peso
1/8"G-1/4"G	120 g

Caratteristiche tecniche

Pressione immessa	Min. portata per nebulizzare
1,76 bar	0,035 bar
3,50 bar	0,042 bar
5,30 bar	0,049 bar
7,00 bar	0,056 bar

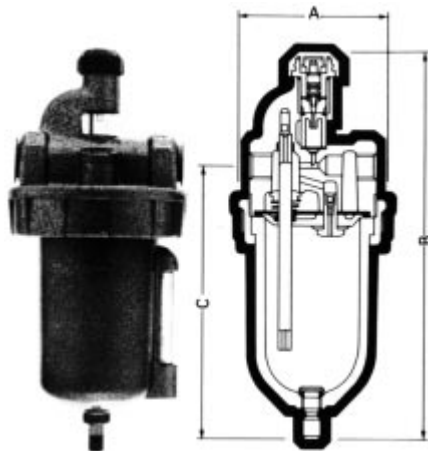
Dimensioni e pesi

Simbolo	Tipo	Pressione max	Campo temperature
508	Policarbonato	10 bar	da +5°C a +50°C
509	Metallo	21 bar	da +5°C a +80°C

Lubrificatori per

impiego generale

serie 609W



By-pass automatico brevettato
Sistema Venturi di nebulizzazione
Regolazione brevettata e compensazione automatica della quantità di olio inviato in funzione della portata di aria.
Rabbocco sotto pressione
Spia laterale

Grandezze e simboli

Grand.	Portata 1/1' *	Capacità tazza	Simbolo
1/4"G	990	142 g	609-2W
3/8"G	1130	142 g	609-3W
1/2"G	2550	228 g	609-4W
3/4"G	5660	455 g	609-6W
1"G	7780	455 g	609-8W
1.1/4"G	12000	455 g	609-10W
1.1/2"G	13500	455 g	609-12W
2"G	28300	740 g	609-16W
2.1/2"G	28300	740 g	609-20W

* Portata tipica con aria in linea a 5,6 bar con caduta di pressione 0,35 bar

Dimensioni e pesi

Grand.	A	B	C	Peso
	mm	mm	mm	Kg
1/4"G - 3/8"G	63,5	193,6	142,8	1,0
1/2"G	82,6	215,9	146,0	1,8
3/4"G - 1"G	101,6	266,7	200,0	1,7
1.1/4"G-1.1/2"G	133,4	285,7	215,9	2,3
2"G-2.1/2"G	152,4	362,0	279,4	2,9

A richiesta

Tazza di metallo maggiorata	simbolo 607
Pulsante per la ricarica	indice "X14"
Tazza di metallo cap. 2,3 lt.	indice "X30"
Tazza di metallo cap. 8 lt.	indice "X40"

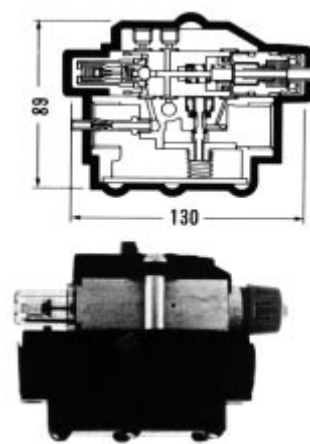
Dati tecnici

Simbolo	Tipo	Pressione max	Campo temperature
609	Tazza Metallo spia laterale	17,5 bar	da +5°C a +50°C
607	Metallo	21 bar	da +5°C a +80°C

Lubrificatori

ad iniezione

serie L-50



Iniezione precisa, controllata a distanza
Invia la giusta quantità di olio fino all'entrata degli utensili pneumatici.
Garantisce la migliore qualità di prestazioni dell'utensile assieme normali 1/2"G e 3/4"G a richiesta
Inoltre cinque varianti a richiesta (vedere seguito)

Dimensioni e simboli

Grand.	Assieme normale	Simbolo
1/2"G	Sensore e modulo per alimentazione interna dell'olio più 7,6 m di capillare (nessun serbatoio di olio)	L-50-04
1/2"G	Sensore e modulo per alimentazione interna dell'olio più 7,6 m di capillare, serbatoio integrale	L-50-04R

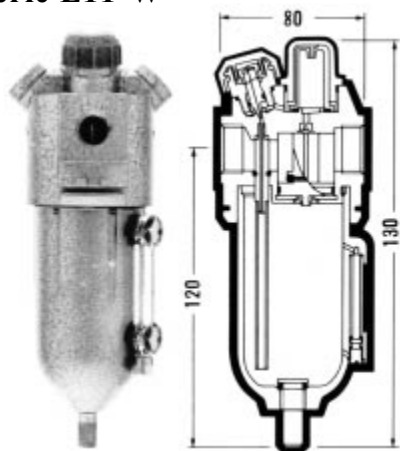
Peso

L-50-04	1,0 Kg
L-50-04-R	1,4 Kg

A richiesta

Variante	Simbolo
Capillare 15m	indice "C"
Alimentazione esterna dell'olio	indice "E"
Serbatoio dell'olio capacità 340 g	indice "R"
Pulsante superiore per la ricarica	indice "O"
Serbatoio olio capacità 23 gr.	indice "J"
N.B. : se sono desiderate più varianti, combinare le lettere indice .Ad esempio L-50-04-CE	

Lubrificatori

Midi
serie L11-W


Realizzazione compatta - Linea moderna
 Grandi prestazioni
 Pomello di regolazione
 - a quadrante di tipo unico
 - si regola, si ignora
 Bene accoppiabili con il regolatore R10 e il filtro F11
 Portata fino a 2830 l/1'
 Impieghi
 - in linea generale in impianti
 - per soddisfare le richieste degli installatori

Dimensioni e simboli

Grand.	Portata l/1' *	Capacità tazza	Simbolo tazza di metallo con spia laterale
1/4"G	1190	114 g	L11-02W
3/8"G	1980	114 g	L11-03W
1/2"G	2970	114 g	L11-04W

* Portata tipica a 5,6 bar, con caduta di pressione 0,35 bar

A richiesta

Pulsante per la ricarica indice "X14"

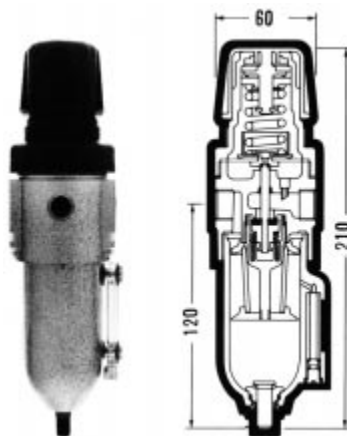
Peso

Grand.	Peso
1/4"G-1/2"G	0,45 g

Caratteristiche tecniche

Tipo tazza	Pressione max	Temperature max ammessa
Metallica con spia laterale	17,5 bar	+55°C

Filtro-regolatore

integrale per impiego generale
serie B11-W


Abbina la prestazione del
 - filtro serie F11
 - regolatore serie R10
 Raccomandato quando vi è spazio in altezza
 - meno costoso
 - facile da installare
 In combinazione con un lubrificatore della serie normale crea un gruppo compatto ed economico.

Dimensioni e simboli

Grand.	Tazza	Simbolo
1/4"G	Metallo	Drenaggio normale B11-02W
3/8"G	con spia laterale	B11-03W
1/2"G		B11-04W

A richiesta

Montaggio a pannello	indice "P"
Regolatore non autoscaricante	indice "K"
Drenaggio automatico	indice "MD"

Campo riduzione pressione

Campo	Simbolo
0-4,2 bar	indice 60
0-8,7 bar	normale
0-17,6 bar	indice 250

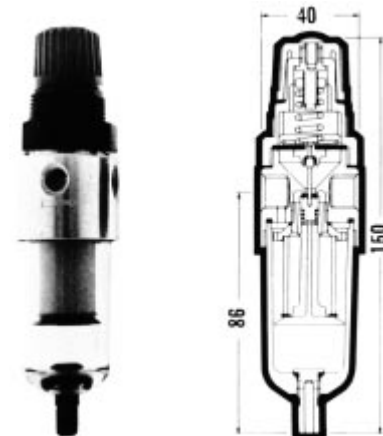
Pesi

Grand.	Peso
1/4"G - 1/2"G	0,500 g

Caratteristiche tecniche

Tipo tazza	Pressione max	Temperature max ammessa
Metallo con spia laterale	0-17,6 bar	+55°C

Filtro-regolatore

integrale tipo miniaturizzato
serie 549


Combinazione della capacità di filtraggio del filtro miniatura serie 504 con un regolatore a 4 vie.
 Depura, essicca e regola l'aria fino alla portata 566 l/1'.
 Filtro normale da 20 micron.
 A richiesta filtro da 5 micron.
 Impieghi :
 - in aree limitate
 - pannelli di comando
 - circuiti miniaturizzati

Dimensioni e simboli

Grand.	Tazza	Portata l/1'	Autoscaricante
1/8"G	Policarbonato	425	549-1
1/4"G	Policarbonato	566	549-2

A richiesta

Montaggio a pannello	indice "P"
Regolatore non autoscaricante	indice "K"
Drenaggio automatico	indice "S"

Campo riduzione pressione

Campo	Simbolo
0-8,7 bar	normale
0-4,2 bar	indice 60
0-1,75 bar	indice 25

Peso

0,25 g

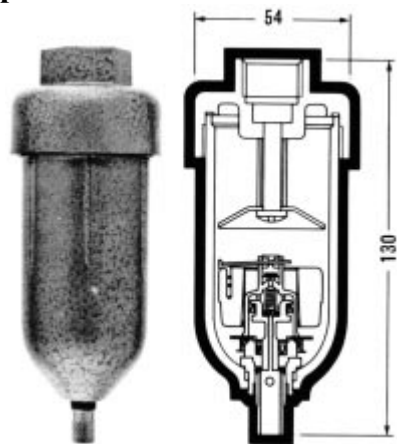
Caratteristiche tecniche

Tipo tazza	Pressione max	Temperature max ammessa
Metallo	21 bar	+50°C
Policarbonato	10,5 bar	+50°C

Drenaggio di

linea per serbatoi

tipo D-11



Scarica automaticamente:

- condensa
- impurità provenienti dal compressore

Impieghi :

- nella parte inferiore di serbatoi, accumulatori, raffreddatori
- all'estremità di tubazioni di caduta
- qualsiasi liquido accumulato

Dimensioni , pesi e simboli

Grand.	Tazza	Simbolo	Peso
1/2"G	Metallo	D-11-04	0,500 g

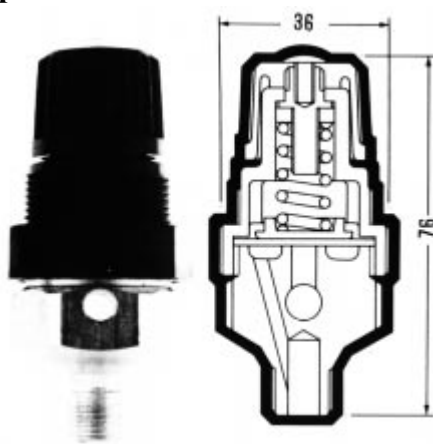
Caratteristiche tecniche

Pressione minima	Pressione massima	Temperatura max. ammessa
2,1 bar	12 bar	+50°C

Valvola di scarico

dell'aria

tipo 130-2



Progettata con diaframma di scarico

Pomello di registrazione che non si solleva regolando la valvola, con bloccaggio in qualsiasi posizione registrata
Foro diametro 31,75 per il montaggio a pannello
Disco-diaframma in BUNA-N

Dimensioni, simboli e campi di pressione

Grand.	Simbolo	Campo	Simbolo
1/4"G	130-2	0-3,5 bar 0-7,0 bar	indice 50 indice 100

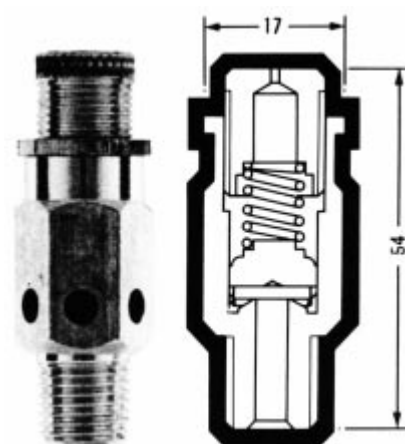
Capacità di scarico dell'aria

Campo	Regolazione	Capacità
0-3,5 bar	0,7 bar	48 l/1'
0-3,5 bar	1,7 bar	190 l/1'
0-3,5 bar	3,5 bar	311 l/1'
0-7,0 bar	3,5 bar	280 l/1'
0-7,0 bar	5,2 bar	450 l/1'
0-7,0 bar	7,0 bar	540 l/1'

Valvola di scarico

dell'aria

tipo 59-2A



Valvola di scarico a fungo

Grande capacità di scarico

- 1700 litri a 7 bar

Scarico smorzato della sovrappressione

Ideale per piccoli compressori

Dimensioni, simboli e campi di pressione

Grand.	Simbolo	Campo	Simbolo
1/4"G	59-2A	1,75-3,5 bar 3,8-14 bar	indice 55 indice 200

Capacità di scarico dell'aria

Campo	Regolazione	Capacità
1,7-3,5 bar	1,7 bar	566 l/1'
1,7-3,5 bar	3,5 bar	990 l/1'
3,8-14 bar	5,2 bar	1132 l/1'
3,8-14 bar	7,0 bar	1700 l/1'
3,8-14 bar	8,8 bar	1840 l/1'
3,8-14 bar	10,5 bar	2400 l/1'

Drenaggio automatico

modello SA602 MD

Per avere il drenaggio automatico, aggiungere l'indice "MD" al numero di catalogo del filtro od ordinare separatamente indicando SA602 MD

Pressione massima 12,3 bar

Campo di temperatura da + 5° C a + 50° C

